



ПАТЕНТ НА ИЗОБРЕТЕНИЕ

О П И С А Н И Е

приспособления для подъема и опускания цилиндрических затворов в гидротехнических сооружениях.

К патенту **В. В. Дмитриева**, заявленному 11 октября 1928 года (заяв. свид. № 33740).

О выдаче патента опубликовано 31 марта 1930 года. Действие патента распространяется на 15 лет от 31 марта 1930 года.

Изобретение относится к приспособлениям для подъема и опускания цилиндрических затворов в гидротехнических сооружениях, путем перекачивания опорной зубчатки по зубчатой рейке, посредством приводной цепи, охватывающей зубчатый обод затвора. С целью достижения правильности и точности перемещения затвора без применения водопроводных отверстий в его оболочке, нижних козырьков, передних щитков и т. п., в предлагаемом приспособлении вестн приводной цепи перекинуты, каждая, через соответствующую зубчатку, при чем зубчатки приводятся во вращение в противоположных направлениях общим для них механизмом.

На чертеже схематически изображен затвор, снабженный предлагаемым приспособлением.

На основном цилиндре, кроме опорной зубчатки a , при помощи которой цилиндр перекачивается по зубчатой рейке b , укрепляется зубчатый обод c с диаметром которого больше диаметра опорной зубчатки a . Обод c охватывается цепью d , идущую к двум зубчатым звездочкам D_1 и D_2 , диаметры которых, для соблюдения кинематических условий движения всей системы, должны находиться в определенном соотношении друг с другом, в зависимости от радиусов

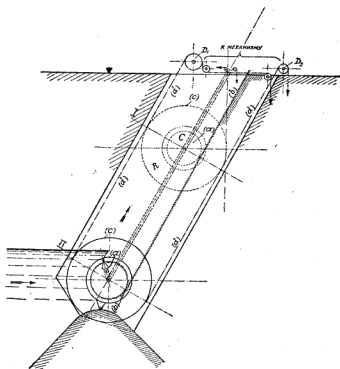
опорной зубчатки a и зубчатого обода c , при условии одинакового числа оборотов валов звездочек D_1 и D_2 , приводимых в движение от одного и того же механизма. При этом цепь звездочки D_1 работает на подъем и произвольный спуск цилиндра, а цепь звездочки D_2 — на принудительный спуск его с дожимом против выпора и на натяжение, регулирующее самопроизвольное вкатывание цилиндра, могущее иметь место в период его подъема, вследствие выпора, когда подъемная цепь звездочки D_1 разгружается.

Предмет патента.

Приспособление для подъема и опускания цилиндрических затворов в гидротехнических сооружениях путем перекачивания опорной зубчатки по зубчатой рейке, посредством охватывающей зубчатый обод затвора приводной цепи, характеризующееся тем, что, в целях достижения правильности и точности перемещения затвора, вестн цепи d перекинуты, каждая, через соответствующую зубчатку D_1 или D_2 , каковые зубчатки приводятся одним и тем же механизмом во вращение в противоположных соответствующих направлениях.

 к. Чау²⁸
 инк. Е 028

К патенту В. В. Дмитриева № 13523



Тип. Гидрогр. Упр. Управ. В.-М. Сил РККА. Ленинград, здание Гл. Адмиралтейства.