

БЕЗОПАСНОСТЬ ГИДРОТЕХНИЧЕСКИХ СООРУЖЕНИЙ И МЕРЫ ПО ПРЕДУПРЕЖДЕНИЮ ЧРЕЗВЫЧАЙНЫХ СИТУАЦИЙ НА ВОДНЫХ ОБЪЕКТАХ КИТАЯ

*Нань Фэн, аспирант, Козлов Д. В., профессор, доктор техн. наук
ФГБОУ ВО «РОССИЙСКИЙ ГОСУДАРСТВЕННЫЙ АГРАРНЫЙ
УНИВЕРСИТЕТ - МСХА ИМЕНИ К.А.ТИМИРЯЗЕВА»,
г. Москва, Россия*

Представлены примеры безопасности гидротехнических сооружений и меры по предупреждению чрезвычайных ситуаций на водных объектах Китая, а также примеры международного сотрудничества по гидротехнике между КНР и РФ.

Examples of safety of hydraulic structures and measures on prevention of emergency situations on water objects of China, as well as examples of international cooperation in hydraulic engineering between China and Russia.

Пример 1. Наводнения, произошедшие в Китае, России и других странах в последние десятилетия, заставляют инженеров-проектировщиков задуматься о разработке эффективной системы мер по инженерной защите населенных пунктов и обширных территорий от подобных катастрофических явлений в будущем [1]. Многофункциональные системы инженерных гидротехнических сооружений, разработанные и построенные продвинутыми конструкторами совместно с дизайнерами, смогли бы даже повысить туристическую привлекательность наших стран. Первая задача, стоящая перед инженерами-проектировщиками на пути разработки конструкций защитных сооружений, состоит в изучении реализованных мероприятий по предупреждению чрезвычайных ситуаций на водных объектах в различных странах и городах мира, расположенных в опасной близости с водой, а вторая - приспособить эти решения для конкретной реальности и на том объекте, который требует реализации подобных мер в другом месте земного шара [1].

Примером многовековой эффективной работы по решению комплексных задач инженерной защиты и надежного водообеспечения обширных территорий является знаменитый ирригационный комплекс гидротехнических сооружений древнего Китая - дамба “Дуцзяньян” (рисунок 1). Построенные свыше 2000 лет

назад, гидротехнические сооружения дамбы до сих пор отлично справляются со своими задачами: направляют воду для орошения Чэндуской равнины и сбрасывают лишнюю воду во время наводнения. Комплекс сооружений состоит из трёх отделов: непосредственно самой плотины в виде рыбьего рта (Юйцзуй), устья Баопинкоу (входа в канал) и хвостовой части «рыбы» - дамба Фэйшюань. Юйцзуй разделила реку на внутреннюю и внешнюю составляющие; в обычном режиме 60% воды попадает во внутреннюю реку для орошения Чэндуской равнины и обеспечения судоходства, а 40% - во внешнюю реку [1]. Во время наводнений 60% воды по речному изгибу попадает во внешнюю реку, после чего по основному руслу реки уходит в реку Янцзы, а узкий проход канала сдерживает излишнюю воду, не пуская её на равнину; вода, разворачиваясь, сливается через дамбу Фэйшюань с внешней рекой [1]. Песчаные наносы и камни из внутренней реки также через дамбу Фэйшюань сбрасываются из водного потока - чем больше наводнение, тем больше их сбрасывается [1].



Рис. 1. Дамба “Дуцзяньян”

Пример 2. Современные мировые тенденции в проектировании и строительстве гидротехнических сооружений свидетельствует об интенсивном росте числа средне- и высоконапорных гидроузлов, требующих повышенного внимания к их безопасной работе. К концу XX века в Китае из 371 построенных плотин - 205 были грунтовые и 157 - гравитационные, 23 из которых имеют высоту более 100 метров. За последнее десятилетие в КНР было построено несколько плотин высотой более 200 метров, в том числе, гидроузлы “Эр Тань” высотой 240 м, “Си Ло Ду” высотой 273 м, “Лун Тань” высотой 216,5 м, “Сяо Вань” высотой 292 м и др. В основном это гидроузлы, предназначенные для целей

водоснабжения, ирригации и борьбы с паводками. Практически на всех современных средне- и высоконапорных гидроузлах актуальной является проблема гашения избыточной энергии водного потока. При этом на высоконапорных водосбросах в пределах проточного тракта возникают такие нежелательные явления как вибрация элементов конструкций под действием гидродинамических нагрузок, кавитационные разрушения, раскрытие деформационных швов, образование трещин и др. На некоторых объектах отмечается снижение надежности концевой участка водосброса в результате диссипации значительного количества энергии на водосбросном фронте. Поэтому требуются дорогостоящие мероприятия, направленные на предупреждение и устранение вышеуказанных негативных явлений, в том числе на повышение коэффициента армирования и класса бетона, улучшение качества его укладки, повышение прочности последнего. Все это приводит к существенному увеличению сметной стоимости строительства гидротехнических сооружений.

В последние десятилетия в КНР было построено несколько десятков гидроузлов, высокопороговые бетонные водосбросные сооружения которых имеют ступенчатые низовые сливные грани [2]. Новой тенденцией возведения таких водосбросов стала модернизация конструкции быков на гребне водосброса, заключающаяся в устройстве расширения кормовой части этих быков, сопрягающейся с носком-уступом [2]. Это позволило видоизменить общую картину течения потока в зоне быка; преобразовать поток из двухмерного в трехмерный; резко интенсифицировать процессы аэрации и гашения избыточной энергии потока; снизить кавитационную опасность в областях жестких бетонных поверхностей быков и низовой сливной грани [2].

В начале 2000 гг. в КНР в провинции Гуй Чжоу был построен гидроузел “Со Фэн Ин”, в состав которого включен бетонный водосброс со ступенчатой низовой сливной гранью для сброса паводковых вод. Такие водосбросы предназначены для гашения избыточной энергии, используя приём комбинированного воздействия на поток - “расширение стенок быков к оси пролета + носок-уступ” в кормовой части быков [2]. Высота плотины составляет 121,80 м. Водосброс имеет

на гребне 5 поверхностных отверстий с высотой ступени 1,2 м. Поперечное сечение водосбросной плотины очерчено по координатам WES. Максимальный удельный расход составляет $245 \text{ м}^3/(\text{с}\cdot\text{м})$ [2]. На рисунке 2 представлен общий вид гидроузла, сделанный в эксплуатационный период (2009 г.).

Характерные параметры водосбросов двенадцати речных гидроузлов КНР, построенных и введенных в эксплуатацию в последние годы и имеющих ступенчатую низовую сливную грань, показаны в таблице 1 [2].



Рис. 2. Ступенчатый бетонный водосброс гидроузла “Со Фэн Ин”
(снимок сделан в эксплуатационный период - в 2009 г.)

На рисунке 3 показана физическая модель быков с расширенной кормовой частью со ступенчатой низовой сливной гранью, оголовок которой очерчен по координатам WES.



Рис. 3. Физическая модель быков с расширенной кормовой частью и ступенчатой низовой гранью и оголовком, построенным по координатам WES

Таблица 1. Гидроузлы, построенные в КНР
и имеющие бетонные водосбросные плотины
со ступенчатой низовой сливной гранью

Название гидроузла	$H_{пл}$, м	M	q , $\text{м}^3/(\text{с}\cdot\text{м})$	d , м	l , м	Тип водосброса	Результат	Примечание
Да Чао Шан	111	0,7	193	1	0,63	Бетонная водосливная плотина	нет размывов в НБ, нет кавитации.	В паводок 2002 г.
Бай Сэ	130	1,4	156,3	0,9	-	Бетонная водосливная плотина	нет размывов в НБ, нет кавитации.	В паводок 2007 г.
Шуй Бу Я	233	3,9	181	5,22	-	Береговой открытый водосброс	Отрицательное давление (20...76,5) Кра, но пока нет кавитации.	Коэффициент гашения энергии 66%.
Хэ Лун	30,5	-	38,5	0,93	-	Бетонная водосливная плотина	нет размывов в НБ, нет кавитации.	-
Лю Дин Шан	9,15	-	3,0	4,17	-	Береговой открытый водосброс	нет размывов в НБ, нет кавитации.	-
Гуа Мин	10,862	0,8	8,96	1,0	-	Бетонная водосливная плотина	нет размывов в НБ, нет кавитации.	Коэффициент гашения энергии 57,7%.
Цзян Я	131	0,8	-	0,9	0,72	Бетонная водосливная плотина	нет размывов в НБ, нет кавитации.	-
Гао Шу Ся	42,5	-	14,06	0,25	-	Береговой открытый водосброс	нет размывов в НБ, нет кавитации.	-
Чжай Чжи	36	-	5,7	1,0	-	Береговой открытый водосброс	нет размывов в НБ, нет кавитации.	-
Хэн Шан	21	-	10,76	0,8	-	Береговой открытый водосброс	нет размывов в НБ, нет кавитации.	-
Дань Цзян Коу	97	-	120	0,9	-	Бетонная водосливная плотина	на поверхности ступени есть кавитационные раковины глубиной 1,2 м.	В паводок 1973 г.
Шуй Дун	57	0,65	90	0,9	0,63	Бетонная водосливная плотина	нет размывов в НБ, нет кавитации.	В паводок 1994 г. перед завершением строительства

Примечание: $H_{пл}$ - высота плотины, м; M - заложение откоса низовой грани; q - удельный расход, $\text{м}^3/(\text{с}\cdot\text{м})$; d - высота ступени, м; l - длина ступени, м.

Условия безопасной эксплуатации ступенчатых водосбросов китайских средне- и высоконапорных гидроузлов потребовали проведения масштабных натурных и модельных исследований бетонных водосбросных плотин со ступенчатой сливной гранью, которые показали, что [2]:

– устройство в водосбросных пролетах быков с расширенной кормовой частью, сопряженной с вертикальным носком-уступом, позволяет создать за последним полости с повышенной аэрацией потока и сниженной кавитационной опасностью на ступенчатой сливной грани. При этом аэрация потока может достигать 30%, что, несмотря на наличие некоторого снижения давления, в полной мере защищает ступени от кавитационной эрозии их поверхностей;

– при пропуске сбросных расходов крайними пролетами наблюдалась более интенсивная аэрация потока, чем при работе всеми отверстиями, когда аэрация потока составляет порядка 5%...30%;

– опыт пропуска паводковых расходов через водосброс гидроузла Да Чао Шан показал высокую эффективность работы быков с расширенной кормовой частью, сочлененной с носком-уступом. Такая конструкция водосброса позволила сэкономить строительные материалы, ускорить темпы возведения и снизить сметную стоимость строительства гидроузла [2].

Всесторонняя проработка вариантов конструктивного оформления быков с расширенными кормовыми частями позволила выбрать из многообразия конструкций два основных варианта, получивших свои наименования в зависимости от плановой картины косых волн, возникающих за обтекаемыми кормовыми частями быков. Одна из конструкций получила название (Y) игрек-образный бык, а другая - (X) икс-образный бык (рисунки 4 и 5) [2].

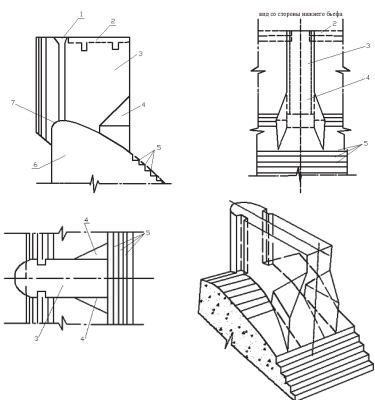


Рис. 4. Бык с “игрек-образным” кормовым расширением потока ниже быка: 1 - паз затвора; 2 - служебный мост (на двух проекциях показан пунктиром, на плане и изометрии условно не показан); 3 - тело быка; 4 - кормовое расширение нижней части быка; 5 - ступени на низовой сливной грани; 6 - тело водосбросной бетонной плотины; 7 - оголовок тела водосброса на его гребне

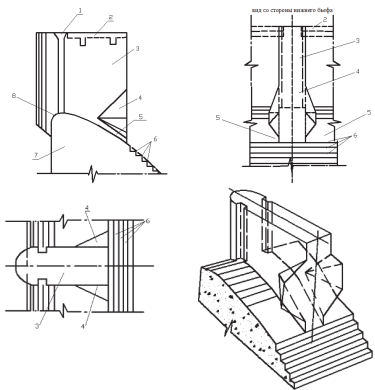


Рис. 5. Бык с “икс-образным” кормовым расширением потока ниже быка: 1 - паз затвора; 2 - служебный мост (на двух проекциях показан пунктиром, на плане и изометрии условно не показан); 3 - тело быка; 4 - кормовое расширение нижней части быка; 5 - проточные каналы, устроенные в нижней части кормового расширения; 6 - ступени на низовой сливной грани; 7 - тело водосбросной бетонной плотины; 8 - оголовок тела водосброса на его гребне

Пример 3. Самый крупный речной энергетический гидроузел в мире - «Три ущелья», построенный в Китае на третьей по длине в мире реке Янцзы и введенный в эксплуатацию на рубеже 21 века [3] (рисунок 6). Об идее строительства ГЭС в районе трёх ущелий на реке Янцзы говорил Сунь Ятсен ещё в 1918 году. Хроника современного строительства этого гидроузла такова: 1992 год - начало работ по сооружению ГЭС; 14 мая 1994 года - начало строительства гравитационной бетонной плотины; 20 мая 2006 года - закончено

строительство плотины, его максимальная высота плотины 181 м; 7 декабря 2007 года - ввод в действие 20-го гидроагрегата, мощность станции достигла 14,1 ГВт; август 2008 года - окончание строительства приплотинного здания ГЭС. С введением в эксплуатацию 26-го агрегата станции ее мощность достигла 18,2 ГВт. 29 октября 2008 года - запущены все 26 гидрогенераторов основных наземных зданий ГЭС. В 2011 году осуществлен ввод в эксплуатацию подземного здания ГЭС и окончание строительства судоподъёмников. 4 июля 2012 года - официально объявлено о полном завершении строительства и вводе в эксплуатацию последнего 32-го энергоблока гидроузла. С введением 32-го агрегата гидростанция достигла мощности 22,5 ГВт [3].

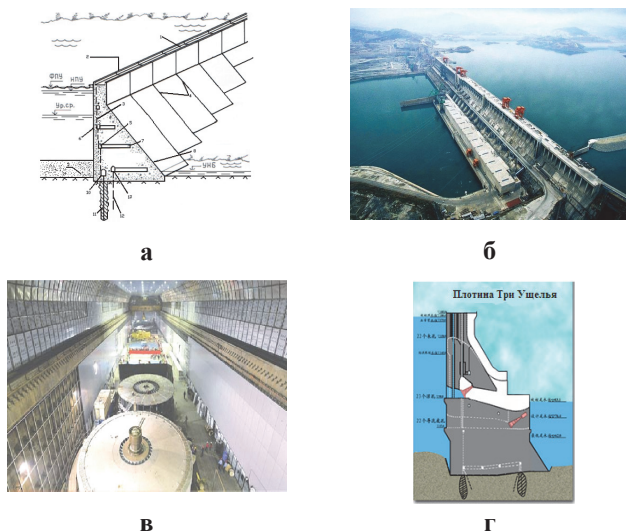


Рис. 6. Гидроузел «Три ущелья» [3]: а - конструктивная схема бетонной плотины и её элементы: 1 - гребень плотины; 2 - парапет; 3 - дренаж тела; 4 - деформационные швы; 5 - продольная смотровая галерея; 6 - верховая грань; 7 - поперечная галерея; 8 - низовая грань; 9 - наносы; 10 - инъекционная галерея; 11 - противодиффузионная завеса; 12 - дренажные скважины в основании; 13 - дренажная галерея; б: снимок гидроузла «Три ущелья»; в: снимок ГЭС; г: глубинная водосброс гидроузла «Три ущелья»

Пример 4. В ближайшем будущем мы должны стать свидетелями интенсивного международного сотрудничества между КНР и РФ в области эффективного управления водными ресурсами, а также возможного строительства гидротехнических сооружений и объектов инженерной защиты в бассейне реки Амур. Катализатором этих процессов стало крупнейшее в истории дальневосточного региона амурское наводнение 2013 года. В КНР в зоне затопления оказались почти 3,5 миллиона человек [4, 5], китайская сторона понесла убытков более чем на 1,3 млрд долларов [4, 5]. Российскому Дальнему Востоку наводнение нанесло также многомиллиардные убытки.

Известно, что самое большое влияние на гидрологический режим Амура в районе города Хабаровск, помимо левобережной Зеи (30%), оказывают китайские притоки этой реки - Сунгари (25%) и Уссури (10%). То есть существенная часть речного стока формируется на территории КНР (35%). В наводнение 2013 года уровень воды в Амурской области и Хабаровском крае достиг рекордного уровня за целый век [4, 5]. При этом по заявлению китайских специалистов гидротехнические сооружения КНР на правобережных притоках Амура уже исчерпали резервы по регулированию стока и при подобных наводнениях на территории соседей может сложиться критическая ситуация по сдерживанию водных потоков Амура [4, 5]. Это и стимулирует развитие интенсивного российско-китайского сотрудничества в области управления водными ресурсами и гидротехнического строительства в бассейне Амура.

Выводы:

1. Необходимо изучать и применять в современной практике гидротехнического строительства, в том числе тысячелетний опыт китайских инженеров-гидротехников по возведению гидротехнических сооружений с повышенным уровнем безопасности и сегодня эффективно работающих по предупреждению чрезвычайных ситуаций на водных объектах.
2. Модернизация конструкции водосбросных сооружений, в том числе ступенчатых водосбросов, повышает безопасность таких водопропускных

гидротехнических сооружений. Расширение кормовой части быков на гребне ступенчатой водосливной грани водосброса, сопрягающейся с носком-уступом, позволяет видоизменить общую картину течения потока в зоне быка, преобразовать поток из двухмерного в трехмерный, интенсифицировать процессы аэрации и гашения избыточной энергии потока, а также снизить кавитационную опасность в области бетонных поверхностей быков и сливной низовой грани.

3. КНР демонстрирует успешный опыт строительства крупнейших в мире и безопасных с точки зрения их эксплуатации гидроузлов, использование которого полезно для реализации важных гидротехнических проектов в Сибири и на Дальнем Востоке.

4. В ближайшем будущем наиболее важной темой международного сотрудничества специалистов-гидротехников из КНР и РФ станет их взаимодействие в области управления водными ресурсами амурского региона и строительства гидротехнических сооружений, в том числе инженерной защиты, с целью повышения уровня безопасности дальневосточной водохозяйственной системы и предупреждения чрезвычайных ситуаций на водных объектах.