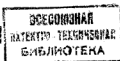




ГОСУДАРСТВЕННЫЙ КОМИТЕТ
ПО ИЗОБРЕТЕНИЯМ И ОТКРЫТИЯМ
ПРИ ГКНТ СССР

ОПИСАНИЕ ИЗОБРЕТЕНИЯ



КАВТОРСКОМУ СВИДЕТЕЛЬСТВУ

1

2

(21) 4713404/15

(22) 04.07.89

(46) 15.12.91. Бюл. № 46

(71) Вологодский политехнический институт

(72) В. И. Лукьянов, Е. А. Мезенева
и М. Г. Журба

(53) 627.83(088.8)

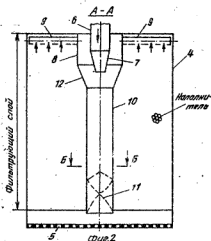
(56) Образовский А. С., Ереснов Н. В., Ереснов В. Н., Казанский М. А. Водозаборные сооружения для водоснабжения из поверхностных источников. М.: Стройиздат, 1976, с. 111-115, рис. 111.13.

Авторское свидетельство СССР
№ 435321, кл. E 02 B 9/04, 1972.

(54) ВОДОПРИЕМНИК ДЛЯ ЗАБОРА ВОДЫ
ИЗ ПОВЕРХНОСТНЫХ ИСТОЧНИКОВ

(57) Изобретение относится к гидротехнике и может быть использовано в составе механического оборудования гидросооружений. Цель изобретения - улучшение условий экс-

плуатации водоприемника путем повышения эффективности работы системы промывки. Приемное окно водозаборной камеры перекрыто шибером и фильтрующей кассетой 4 с перфорированным днищем 5, заполненной гранулированным наполнителем из материала, плотность которого меньше плотности воды. В кассете 4 установлена система промывки, включающая напорный патрубок 6 с соплом 7, коллектор 8 с лучевыми подводными трубками 9, перфорированными с нижней стороны отверстиями, размеры которых превышают размеры гранул наполнителя, соединенный с коллектором 8 посредством конфузора 12 цилиндрический патрубок 10 с винтообразной вставкой 11 на нижнем конце. Напорный патрубок 6 соединен с трубопроводом промывочной воды. Для промывки наполнителя шибером закрывают приемное окно и подают промывочную воду через напорный



патрубок 6 и сопло 7 в цилиндрический патрубок 10, на выходе из которого поток закручивается винтообразной вставкой 11, в результате чего промывная вода отбрасывается к периферии кассеты 4. При этом в конфузоре 12 создается зона пониженного давления. Под действием гидростатического давления гранулы наполнителя через

подводящие трубки 9, коллектор 8 и конфузор 12 поступают в цилиндрический патрубок 10, в котором они смешиваются с промывной водой, поступающей из сопла 7. Очищенные гранулы наполнителя выходят из патрубка 10 и всплывают в верхнюю часть кассеты 4, а через перфорацию дна кассеты 4 удаляются загрязнения. 3 ил.

Изобретение относится к гидротехнике и может быть использовано в составе механического оборудования гидросооружений.

Целью изобретения является улучшение условий эксплуатации водоприемника путем повышения эффективности работы системы промывки.

На фиг. 1 схематично показан водоприемник для забора воды из поверхностных источников, вертикальный разрез; на фиг. 2 - разрез А-А на фиг. 1; на фиг. 3 - разрез Б-Б на фиг. 2.

Водоприемник для забора воды из поверхностных источников содержит камеру 1 с приемными окнами 2. Приемные окна 2 перекрыты шиберами 3 и фильтрующими кассетами 4 с перфорированными днищами 5. В кассете 4 установлена система промывки, включающая напорный патрубок 6 с соплом 7, коллектор 8 с лучевыми подводящими трубками 9, цилиндрический патрубок 10 с винтообразной вставкой 11 на конце. Коллектор 8 соединен с цилиндрическим патрубком 10 с помощью конфузора 12. Напорный патрубок 6 соединен с трубопроводом 13 промывной воды, на котором установлен запорно-регулирующий элемент 14. Подъем и спуск шибера 3 производится с помощью грузоподъемного механизма 15. Фильтрующие кассеты 4 с перфорированным днищем 5 заполнены гранулированным наполнителем из материала, плотность которого меньше плотности воды, с образованием в кассетах 4 фильтрующего слоя, нижняя кромка которого расположена над перфорированным днищем 5 и ниже соответствующего приемного окна 2.

Перфорированное днище 5 фильтрующей кассеты 4 служит для удаления через него загрязнений наполнителя кассеты 4 при его промывке. В качестве наполнителя фильтрующей кассеты 4 могут быть, например, гранулы пенополистирола.

Нижняя кромка фильтрующего слоя кассеты 4 расположена над перфорированным днищем 5 и ниже соответствующего приемного окна 2 для того, чтобы обеспечить всплытие гранул наполнителя при их промывке, а также для перекрытия приемных окон 2 в режиме забора воды.

Система промывки фильтрующих кассет 4 выполнена в виде установленного в верхней части каждой кассеты 4 вертикального цилиндрического коллектора 8 с горизонтальными подводящими трубками 9, перфорированными с нижней стороны отверстиями, размеры которых превышают размеры гранул наполнителя кассеты 4, для того, чтобы обеспечить поступление гранул в подводящие трубки 9 системы промывки.

Расположение сопла 7, выполненного на нижнем конце напорного патрубка 6, в конфузоре 12, соединяющем коллектор 8 с цилиндрическим патрубком 10, имеющим на нижнем конце винтообразную вставку 11, необходимо для засасывания гранул наполнителя в коллектор 8 за счет эжекции в конфузоре 12 и эффективной их промывки.

Водоприемник для забора воды из поверхностных источников работает следующим образом.

В нормальном режиме шибера 3 подняты, вода проходит через фильтрующие кассеты 4 в камеру 1 и поступает к потребителю. С течением времени наполнитель фильтрующих кассет 4 засоряется и возникает необходимость его промывки. Для этого шибера 3 опускают, открывают запорно-регулирующий элемент 14 на трубопроводе 13 промывной воды и подают промывочную воду через напорный патрубок 6 и сопло 7 в цилиндрический патрубок 10. В конце цилиндрического патрубка 10 струя промывочной воды, расширяясь, встречается с винтообразной вставкой 11 и разделяется на две части. Каждая из частей, соприкасаясь с винтообразной поверхностью вставки 11,

изменяет свое направление по касательной к этой поверхности и закручивается. В результате появляется центробежная сила, под действием которой промывная вода отбрасывается от центра к периферии. Происходит перекрытие поперечного сечения цилиндрического патрубка 10, а в центральной части вдоль конфузора 12 и цилиндрического патрубка 10 создается область пониженного давления. Под действием абсолютного гидростатического давления загрязненные гранулы наполнителя кассеты 4 через лучевые подводящие трубки 9, коллектор 8 и конфузур 12 поступают в цилиндрический патрубок 10, в котором они смешиваются с промывной водой, поступающей из сопла 7.

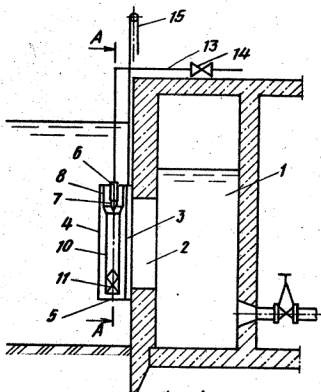
Смешанный и закрученный поток выходит из цилиндрического патрубка 10 и через перфорацию в днище 5 жидкая фракция потока удаляется из кассеты 4, а очищенные от загрязнений гранулы наполнителя всплывают в верхнюю часть кассеты 4. Таким образом, загрязненные гранулы наполнителя при своем движении с момента всасывания в лучевые подводящие трубки 9 и до соударения с перфорированным днищем 5 кассеты 4 испытывают многократное внешнее воздействие как со стороны потока промывной воды, движущейся с большой скоростью, так и со стороны самих гранул, которые соударяются друг с другом и с внутренними поверхностями проточных каналов промывной системы, а также испытывают трение особенно при закручивании потока. В результате этого гранулы наполнителя кассеты 4 быстро очищаются от загрязнений, что позволяет существенно сократить время промывки наполнителя кассеты 4.

Использование винтообразной вставки 11 позволяет увеличить площадь проходного сечения цилиндрического патрубка 10 в 4-5 раз по сравнению с известными водо-

струйным насосом без винтообразной вставки и этим самым обеспечить высокую надежность и пропускную способность предлагаемой системы промывки с учетом крупности гранул наполнителя кассет 4.

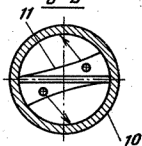
Ф о р м у л а и з о б р е т е н и я

Водоприемник для забора воды из поверхностных источников, содержащий водозаборную камеру с приемными окнами в передней стенке, перекрытыми вертикальными фильтрующими кассетами, систему промывки фильтрующих кассет и шибера, расположенные между фильтрующими кассетами и приемными окнами, отличающийся тем, что, с целью улучшения условий эксплуатации водоприемника путем повышения эффективности работы системы промывки, фильтрующие кассеты выполнены с перфорированным днищем и заполнены гранулированным наполнителем из материала, плотность которого меньше плотности воды, с образованием в кассетах фильтрующего слоя, нижняя кромка которого расположена над перфорированным днищем и ниже соответствующего приемного окна, а система промывки фильтрующих кассет выполнена в виде установленного в верхней части каждой кассеты вертикального цилиндрического коллектора с горизонтальными подводящими трубками, перфорированными с нижней стороны отверстиями, размеры которых превышают размеры гранул наполнителя кассеты, соосно присоединенного верхним концом посредством конфузора к коллектору цилиндрического патрубка, меньшего, чем коллектор диаметра, с винтообразной вставкой на нижнем конце, расположенной ниже нижней кромки фильтрующего слоя кассеты, и напорного цилиндрического патрубка с соплом на нижнем конце, коаксиально установленного внутри коллектора с расположением сопла внутри конфузора.



Фиг. 1

Б-Б



Фиг. 3

50

Редактор Т. Лазоренко

Составитель П. Гордиенко
Техред М. Моргентал

Корректор А. Осауленко

Заказ 4371

Тираж

Подписное

ВНИИПИ Государственного комитета по изобретениям и открытиям при ГКНТ СССР
113035, Москва, Ж-35, Раушская наб., 4/5