



Государственный комитет  
Совета Министров СССР  
по делам изобретений  
и открытий

# О П И С А Н И Е И З О Б Р Е Т Е Н И Я

(11) 516790

## К АВТОРСКОМУ СВИДЕТЕЛЬСТВУ

- (61) Дополнительное к авт. свид-ву -  
(22) Заявлено 23.12.74 (21) 2088415/03  
с присоединением заявки № -  
(23) Приоритет -  
(43) Опубликовано 05.06.76 Бюллетень № 21  
(45) Дата опубликования описания 23.06.77

(51) М. Кл.<sup>2</sup>  
E 02 F 5/10

(53) УДК 621.689.4  
(088.8)

(72) Авторы изобретения В. В. Волков, Г. Л. Самсонов, Э. А. Шалманов, и Т. А. Сошников

(71) Заявитель Государственное специальное конструкторское бюро по ирригации

(54) ДРЕНУОУКЛАДЧИК

1

Изобретение относится к строительству и может быть применено в мелиоративном строительстве при сооружении горизонтального закрытого дренажа.

Известен дренаукладчик, выполненный в виде тягача и навесной с ходовыми опорами рамы, на которой установлены с возможностью перемещения по высоте жестко связанные между собой рабочий орган и дренаукладочный бункер с вертикальными боковыми стенками, загрузочным лотком и площадкой оператора, а также автоматическая система выдерживания рабочего органа относительно заданного уклона дна траншеи.

Однако вследствие того, что расположенные на бункере загрузочный лоток и площадка оператора совершают вместе с ним и рабочим органом вертикальные перемещения под влиянием автоматической системы выдерживания рабочего органа относительно заданного уклона дна траншеи, условия загрузки бункера фильтрующим составом из автотранспорта и условия труда операто-

2

ра, осуществляющего подачу трубок на направляющие, неудовлетворительны.

Цель изобретения - улучшение условий загрузки бункера и условий труда оператора путем исключения возможности перемещения по высоте загрузочного лотка и площадки оператора при вертикальных перемещениях бункера.

Для этого в предлагаемом дренаукладчике на одной из боковых стенок бункера выполнены окна и на их кромках укреплены вертикальные направляющие с установленными в них заслонками, которые укреплены на навесной с ходовыми опорами раме и одна из которых несет загрузочный лоток, а другая - площадку оператора.

На фиг. 1 изображен предлагаемый дренаукладчик, вид сбоку; на фиг. 2 - вид по стрелке А на фиг. 1.

Дренаукладчик выполнен в виде тягача 1 и навесной с ходовыми опорами 2 рамы 3, на которой установлены с возможностью перемещения по высоте жестко связанные между собой рабочий орган 4 и дренаукладочный бункер 5 с вертикальными боковы-

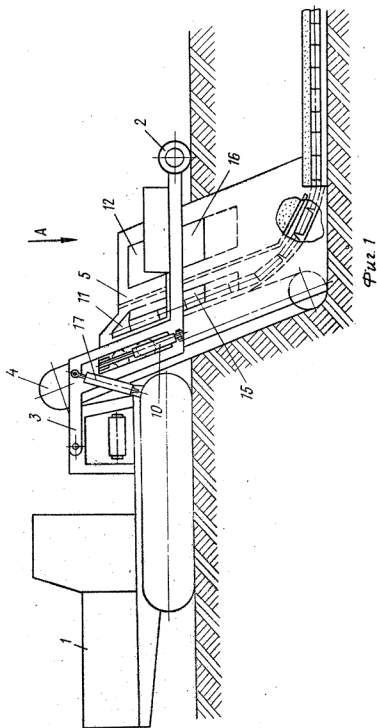
ми стешками 6 и 7, загрузочным лотком 8 и площадкой 9 оператора, а также автоматическая система выдерживания рабочего органа относительно заданного уклона дна траншеи, включающая силовой цилиндр 10 между рамой 3 и рабочим органом 4. Для исключения возможности перемещения по высоте загрузочного лотка 8 и площадки 9 оператора при перемещениях по высоте бункера 5 на его стенке 7 предусмотрены окна 11 и 12 и укреплены вертикальные направляющие 13 и 14 с установленными в них заслонками 15 и 16, которые, в свою очередь, укреплены на раме 3, причем заслонка 15 несет загрузочный лоток 8, а заслонка 16 - площадку 9 оператора. Перевод рабочего органа и бункера из транспортного положения в рабочее производится силовым цилиндром 17.

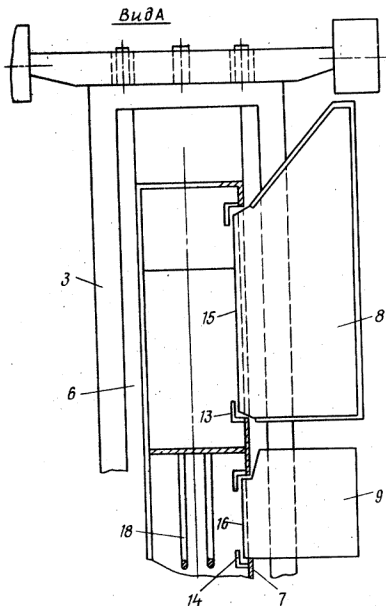
При работе дренаукладчика перемещения по высоте жестко скрепленных рабочего органа 4 и бункера 5 под влиянием силового цилиндра 10 автоматической системы выдерживания рабочего органа относительно заданного уклона дна траншеи не приводят к перемещениям по высоте загрузочного лотка 8 и площадки 9 оператора, поскольку они закреплены на раме 3. При этом проскальзывания фильтрующего материала из загрузочного лотка 8 вне бункера не происходит, поскольку связанная с загрузочным лотком

8 заслонка 15 перекрывает нижнюю кромку окна 11 боковой стенки 7 бункера и перемещается в ее направляющие 13. Подача трубок из направляющие 14 осуществляется оператором с площадки 9 через окно 12.

#### Ф о р м у л а и з о б р е т е н и я

Дренаукладчик, выполненный в виде тягача и навесной с ходовыми опорами рамы, на которой установлены с возможностью перемещения по высоте жестко связанные между собой рабочий орган и дренаукладочный бункер с вертикальными боковыми стенками, загрузочным лотком и площадкой оператора, а также автоматическая система выдерживания рабочего органа относительно заданного уклона дна траншеи, отличающийся тем, что, с целью улучшения условий загрузки бункера путем исключения возможности перемещения по высоте загрузочного лотка и площадки оператора при вертикальных перемещениях бункера, на одной из боковых стенок бункера выполнены окна и вертикальные направляющие с установленными в них заслонками, которые укреплены на навесной раме и одна из которых несет загрузочный лоток, а другая - площадку оператора.





Составитель Ю. Дудюлаков

Редактор С. Титова    Техред Н. Бабурка    Корректор Л. Веселовская

Заказ 931/157    Тираж 830    Подписное

ЦНИИПИ Государственного комитета Совета Министров СССР  
по делам изобретений и открытий

113035, Москва, Ж-35, Раушская наб., д. 4/5

Филиал ППП "Патент", г. Ужгород, ул. Проектная, 4