

Интернет-журнал «Наукоедение» ISSN 2223-5167 <http://naukovedenie.ru/>

Том 9, №4 (2017) <http://naukovedenie.ru/vol9-4.php>

URL статьи: <http://naukovedenie.ru/PDF/51TVN417.pdf>

Статья опубликована 12.08.2017

Ссылка для цитирования этой статьи:

Снежко В.Л., Паливец М.С. Особенности гидравлического расчета регуляторов расхода с диафрагмой // Интернет-журнал «НАУКОВЕДЕНИЕ» Том 9, №4 (2017) <http://naukovedenie.ru/PDF/51TVN417.pdf> (доступ свободный). Загл. с экрана. Яз. рус., англ.

УДК 62-522.2

Снежко Вера Леонидовна

ФГБОУ ВО «Российский государственный аграрный университет –
Московская сельскохозяйственная академия имени К. А. Тимирязева», Россия, Москва¹
Заведующая кафедрой «Информационных технологий в строительстве»
Доктор технических наук, профессор
Действительный член Российской академии естествознания
E-mail: VL_Snejko@mail.ru
РИНЦ: http://elibrary.ru/author_profile.asp?id=696880

Паливец Максим Сергеевич

ФГБОУ ВО «Российский государственный аграрный университет –
Московская сельскохозяйственная академия имени К. А. Тимирязева», Россия, Москва
Доцент кафедры «Информационных технологий в строительстве»
Кандидат технических наук
E-mail: maxim6663@mail.ru
РИНЦ: http://elibrary.ru/author_profile.asp?id=705251

Особенности гидравлического расчета регуляторов расхода с диафрагмой

Аннотация. Восстановление мелиоративных систем на территории Российской Федерации предусматривает автоматизацию входящих в их состав гидротехнических сооружений. Для трубчатых водовыпусков, устанавливаемых на оросительных каналах, предложен вариант реконструкции проточной части. В результате дооборудования выходного сечения трубы расширяющимся участком (диффузором) можно получить автоматический регулятор расхода. Управление водораспределением после реконструкции будет соответствовать схеме «по-требованию», при которой объем водоподачи соответствует объему водопотребления. Привязка диффузора к водовыпуску часто требует установки плоской диафрагмы в выходном сечении трубы. Приведены полученные авторами значения коэффициентов гидравлического сопротивления плоской несимметричной диафрагмы. В статье рассмотрены особенности учета площади диафрагмы при выполнении гидравлического расчета регуляторов. Теоретические зависимости сопоставлены с результатами экспериментальных исследований (150 опытов) и доказана приемлемость использования существующих формул для расчета диафрагменных регуляторов. Показано, что регуляторы с диафрагмой имеют более высокие значения коэффициента расхода в предельной точке регулирования и более высокие значения сливающихся управляющего и транзитного расходов.

¹ 127550, Россия, г. Москва, ул. Б. Академическая, дом 44

Ключевые слова: гидравлика; автоматизация; трубчатые водовыпуски; гидравлические сопротивления; оросительные каналы

Земли сельскохозяйственного назначения являются основным средством производства предприятий агропромышленного комплекса. В Российской Федерации площадь сельскохозяйственных земель составляет более 380 млн. гектаров, в число которых входят 9,3 млн. га мелиорируемых сельхозугодий, а на площади 491 тыс. га ведется мелиоративное строительство и восстановление плодородия. Орошаемые земли составляют порядка 50 % от площади мелиорируемых земель. Восстановление технического состояния мелиоративных систем требуется на площади 5,3 млн. гектар.

Строительство и реконструкция оросительных систем сегодня проводятся с учетом внедрения ресурсосберегающих технологий на всех этапах подачи и распределения воды [5]. Одним из необходимых условий реконструкции водопропускных гидротехнических сооружений является возможность их автоматизации, поэтому разработка и совершенствование средств регулирования пропускной способности гидротехнических сооружений на мелиоративных системах является **актуальной задачей**.

В настоящее время разработано множество сооружений, регулирующих уровни воды в каналах либо расходы воды в них [1, 4]. Предотвращение непроизводительных сбросов воды из каналов оросительных систем и экономия водозабора из источников орошения лучше всего обеспечивают регуляторы, изменяющие свою пропускную способность в зависимости от объема водопотребления, или реализующие схему водораспределения «по-требованию» [10]. Наиболее надежными в последующей эксплуатации являются средства автоматики, содержащие минимум подвижных металлических элементов, подверженных водной коррозии и механическому повреждению [3]. Одними из первых сооружений, использующими вместо регулирующего органа слияние двух напорных потоков, стали разработанные в рамках российско-сирийского сотрудничества гидродинамические регуляторы расхода для трубчатых водопропускных сооружений на каналах Алепской оросительной системы [6]. Предлагаемые формы проточной части и методика гидравлического расчета этих автоматических водовыпусков предусматривали новое строительство, при котором проектирование сооружения и назначение его параметров диктовались только уровнями и расходами воды в каналах, на которых впоследствии были установлены регуляторы.

Дальнейшие научные исследования в области средств гидроавтоматики, выполняемые в Российском государственном аграрном университете в рамках Федеральной целевой программы «Развитие мелиорации земель сельскохозяйственного назначения на 2014-2020 годы», позволили разработать гидродинамические регуляторы, получаемые при реконструкции сетевых водопропускных сооружений (рисунок 1). В этом случае в качестве транзитной части используются существующие трубчатые водовыпуски, которые надстраиваются диффузорным выходным участком, выполняющим роль регулятора расхода [2]. Снижение водопотребления в нижнем бьефе канала вызывает перелив воды через кромку на крышке диффузора и поступление управляющего потока в отверстие после диафрагмы. Дополнительные потери, возникающие при слиянии двух напорных потоков, и дальнейшее перераспределение скоростей в отводящей части регулятора приводят к снижению пропускной способности водовыпуска по заданному закону.

Детально разработанная методика привязки диффузоров-регуляторов к уровням воды в каналах с учетом диаметра уже функционирующих труб, предусматривала устройство диафрагмы в выходном сечении водовыпуска в случаях сохранения или незначительного увеличения пропускной способности будущего гидроавтомата. Однако, вопросы влияния

степени стеснения диафрагмы на гидравлические характеристики регулятора и диапазоны его работы рассмотрены были. Между тем, внесение диафрагмы в проточную часть сооружения значительно искажает поля скоростей и давлений, что не может не отразиться на процессе регулирования.

Целью исследований стала оценка влияния параметров диафрагмы на гидравлические характеристики автоматических водовыпусков и проверка приемлемости существующих расчетных зависимостей для определения диапазона регулирования по напорам и расходам.

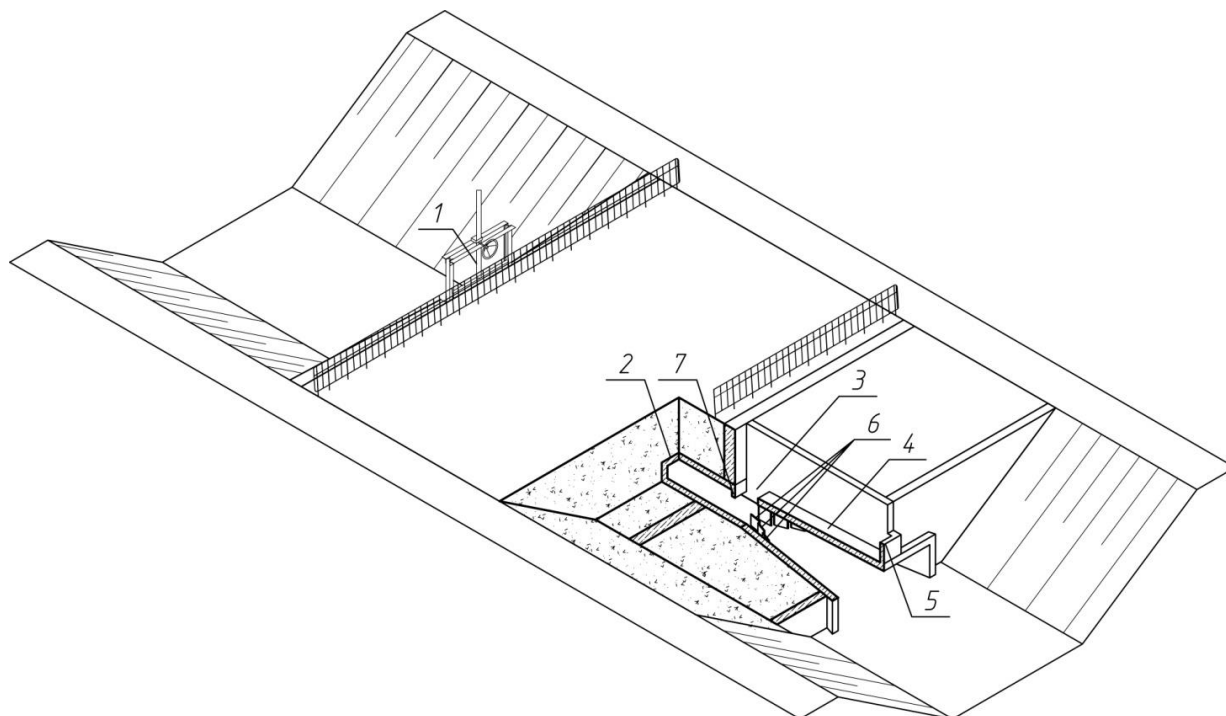


Рисунок 1. Гидродинамический регулятор расхода по нижнему бьефу:

1 – головной затвор; 2 – трубчатый водовыпуск; 3 – отверстие; 4 – диффузор-регулятор; 5 – водосливная кромка; 6 – дефлекторы; 7 – диафрагма

Материал и методы исследований. Материалом исследований стали экспериментальные данные испытаний диафрагменных регуляторов расхода, полученные лично авторами или при их участии в период 2010-2015 годов в лаборатории гидравлики РГАУ-МСХА имени К. А. Тимирязева (результаты 150 опытов). В качестве методов исследований использованы основные расчетные зависимости теории гидродинамического регулирования, приведенные в ранних работах авторов, а также методы математического и численного моделирования.

Пределом регулирования по нижнему бьефу считается такое положение уровня воды в отводящем канале, при котором управляющее отверстие полностью затопливается, а процесс регулирования прекращается. Обработка экспериментальных данных показала, что регуляторы с диафрагмой способны работать в автоматическом режиме до тех пор, пока отношение управляющего расхода q к транзитному расходу Q не достигнет величины 0,8. Регуляторы аналогичной конструкции при отсутствии диафрагмы в конце транзитной части водовыпуска имели предел регулирования, доходящий до 0,16.

Для объяснения различий в пределах регулирования, вызванных диафрагмой, следует обратиться к одному из расчетных уравнений, которое связывает превышение уровня воды над управляющим отверстием $\Delta H_{отв}$ и относительный управляющий расход $m=q/Q$ [7]:

$$\frac{\Delta H_{омв}}{H} = \frac{-\left[\left(\zeta_{б.с.} + \zeta_{\delta}\right) \cdot (1+m)^2 - (1+m) \cdot \Delta\alpha + m^2 \zeta_{омв}\right]}{\left(\zeta_{м.с.} + \zeta_{\delta}\right) \cdot (1+m)^2 + (1+m) \cdot m \cdot \Delta\alpha + \zeta_{м.с.}} \quad (1)$$

где: $\Delta H_{омв}$ – разность между уровнем воды в отводящем канале и уровнем над управляющим отверстием;

H – перепад уровней воды в каналах;

$\zeta_{б.с.}$ – коэффициент сопротивления бокового ответвления тройника, образованного управляющим отверстием и трубой водовыпуска;

$\zeta_{омв}$ – коэффициент сопротивления управляющего отверстия;

ζ_{δ} – коэффициент сопротивления диффузора при выходе потока в отводящий канал;

$\Delta\alpha = \frac{\alpha_{с.м}}{\varepsilon^2} - \frac{\alpha_{с.у.} \cdot m^2}{(1-\varepsilon^2)}$, здесь $\alpha_{с.м.}$ и $\alpha_{с.у.}$ – коэффициент Кориолиса транзитного и управляющего потока, ε – коэффициент сжатия;

$\varepsilon = \frac{\omega_{с.м}}{\omega}$, здесь $\omega_{с.т.}$ – площадь, занимаемая транзитным потоком в сжатом сечении, ω – площадь исходного водовыпуска;

$\zeta_{м.с.}$ – коэффициент сопротивления транзитного водовода до управляющего отверстия.

Все коэффициенты в указанном уравнении приведены к сечению за диафрагмой. Регулирование по нижнему бьефу возможно до тех пор, пока уровень воды над управляющим отверстием меньше или равен уровню воды в отводящем канале. При этом положительные значения соответствуют нижним положениям уровня, нулевое значение соответствует выравниванию уровней воды. Внесение диафрагмы отражается на двух параметрах, входящих в расчетное уравнение: коэффициенте сопротивления транзитного водовода до управляющего отверстия $\zeta_{м.с.}$ и разности коэффициентов Кориолиса транзитного и управляющего потоков $\Delta\alpha$.

Коэффициент сопротивления транзитного водовода $\zeta_{м.с.}$ зависит не только от условий входа потока в трубчатый водовыпуск, но и от степени стеснения диафрагмой выходного участка трубы:

$$\varepsilon_{\omega} = \frac{\omega_{\text{диафр}}}{\omega_{\text{тр}}} \quad (2)$$

где: $\omega_{\text{диафр}}$ – площадь сечения водовода под диафрагмой;

$\omega_{\text{тр}}$ – площадь исходного трубчатого водовыпуска.

Диафрагма представляет собой прямоугольную пластину, перекрывающей верхнюю часть трубы квадратного поперечного сечения. Согласно выполненным авторами экспериментальным исследованиям [9] значения коэффициента сопротивления несимметричной диафрагмы будут равны: $\zeta_{\text{диаф}}=0,17$ при $\varepsilon_{\omega}=0,9$; $\zeta_{\text{диаф}}=0,55$ при $\varepsilon_{\omega}=0,8$; $\zeta_{\text{диаф}}=1,23$ при $\varepsilon_{\omega}=0,7$; $\zeta_{\text{диаф}}=2,5$ при $\varepsilon_{\omega}=0,5$.

Динамика уровня воды над управляющим отверстием при росте расхода, поступающего со стороны нижнего бьефа, приведена на рисунке 2. Расчеты выполнены при коэффициенте сопротивления входного оголовка $\zeta_{вх}=0,5$ и указанных выше коэффициентах сопротивления диафрагмы.

На графике нанесены расчетные зависимости динамики уровня воды над управляющим отверстием для диафрагменных регуляторов при различной степени стеснения выходного участка транзитной трубы. Для оценки влияния диафрагмы на пределы регулирования служит нижняя кривая, для которой степень стеснения $\varepsilon_{\omega}=1,0$, что соответствует отсутствию диафрагмы. Выравнивание уровня воды в отводящем канале и уровня воды над управляющим отверстием соответствует точке пересечения графиков с осью абсцисс. Регулирование прекращается при соотношении сливающихся расходов $m=0,2$ для регуляторов без диафрагмы и при соотношении $m=0,8$ для диафрагменных регуляторов.

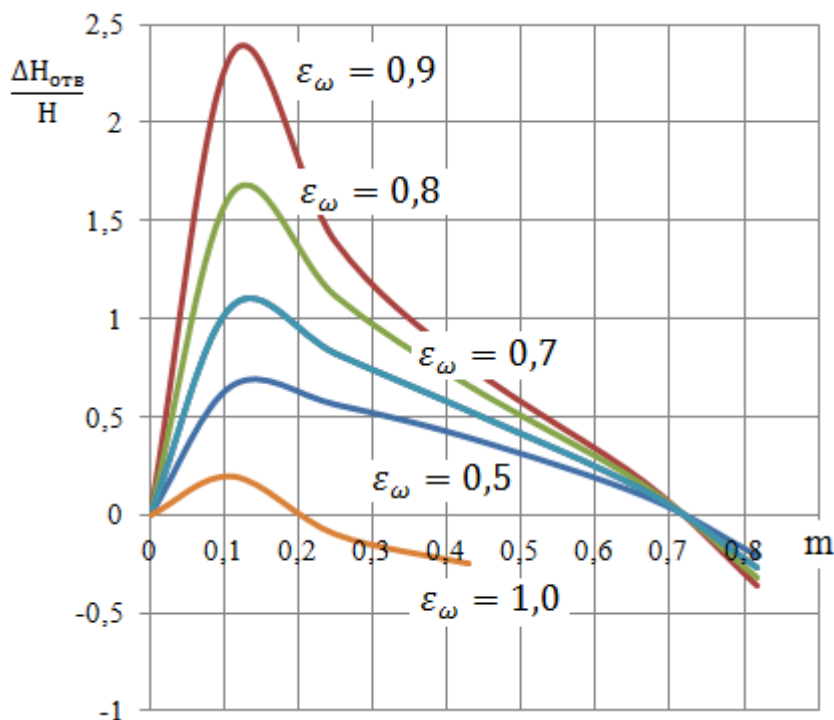


Рисунок 2. Динамика уровня воды над управляющим отверстием в зависимости от соотношения сливающихся расходов и степени стеснения диафрагмой выходного участка трубы (авторские исследования)

Экспериментально работа регуляторов была изучена для двух из указанных случаев: при отсутствии диафрагмы $\varepsilon_{\omega}=1,0$ и при перекрытии диафрагмой половины площади выходного сечения $\varepsilon_{\omega}=0,5$. Диапазон чисел Рейнольдса при моделировании был равен $Re=1,01 \cdot 10^5 \div 1,45 \cdot 10^5$. Масштаб моделирования соответствовал 1:10. Подобие распространялось также на эквивалентную шероховатость материала модели и натуре: бетонные трубы моделировались трубами из органического стекла, металлические трубы моделировались трубами из НПВХ или непластифицированного поливинилхлорида [8]. Экспериментально полученные значения предела регулирования при наличии диафрагмы и при ее отсутствии показывают хорошее совпадение с приведенными выше теоретическими зависимостями. Внесение диафрагмы отражается не только на увеличении диапазона регулирования, но и на положении уровня воды над управляющим отверстием.

Поступление управляющего потока со стороны нижнего бьефа снижает пропускную способность регулятора, причем с ростом уровня воды в отводящем канале транзитный расход

уменьшается, а управляющий расход растет. Динамику снижения пропускной способности отражает относительный коэффициент расхода регулятора, вычисляемый по формуле [7]:

$$\mu' = \frac{\mu_T}{\mu_0} = \left(1 + \frac{\zeta_{п.с.}(1+m)^2 + m[\zeta_d(2+m) + \Delta\alpha(1+m)]}{\zeta_{т.с.} + \zeta_d} \right)^{-0,5} \quad (3)$$

где $\zeta_{п.с.}$ – коэффициент сопротивления транзитного потока на прямой проход.

Теоретические зависимости относительного коэффициента расхода μ' , полученные для диафрагменных регуляторов с различной степенью стеснения выходного сечения водовыпуска, приведены на рисунке 3.

Теоретические кривые относительного коэффициента расхода регулятора $\mu'=f(m)$ отражают влияние степени стеснения диафрагмой выходного участка реконструируемого водовыпуска на снижение пропускной способности будущего регулятора расхода. Для экспериментально изученных регуляторов с $\varepsilon_\omega=0,5$ на теоретическую кривую нанесены данные лабораторных исследований. Хорошее совпадение теории и эксперимента доказывают правомерность использования формулы (3) для расчета диафрагменных регуляторов расхода по нижнему бьефу.

Внесение диафрагмы также отражается и на скорости снижения коэффициента расхода регулятора. Чем больше стеснено выходное сечение исходного водовыпуска, тем более плавно будет снижаться пропускная способность регулятора. С ростом степени стеснения выходного сечения относительный коэффициент расхода регулятора снижается на меньшую величину.

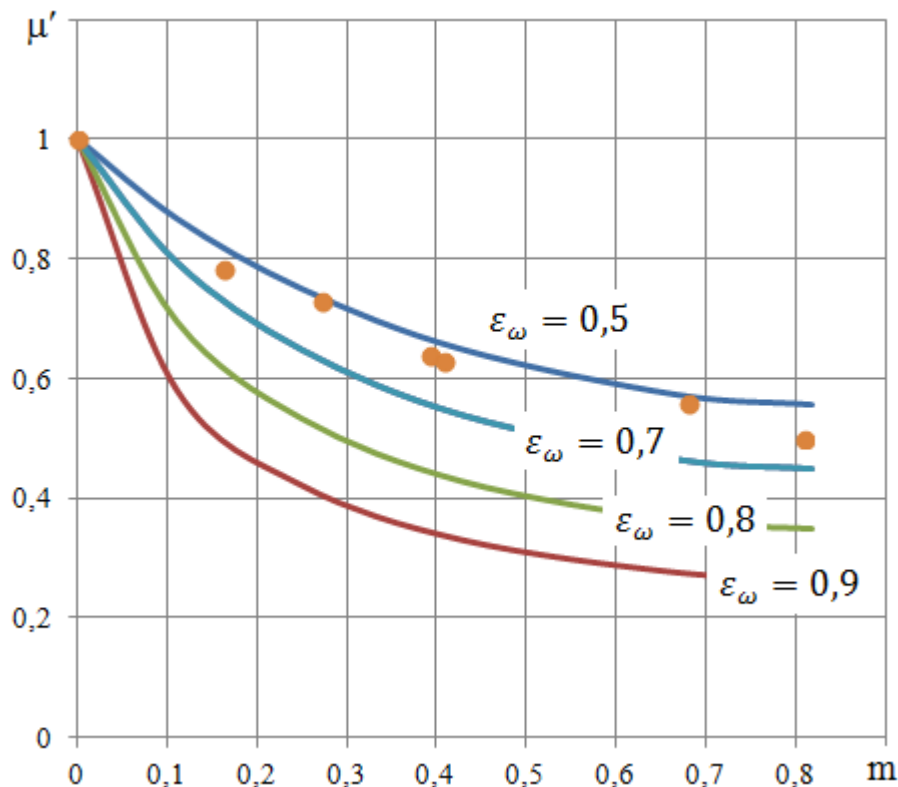


Рисунок 3. Динамика коэффициента расхода регулятора в зависимости от степени стеснения диафрагмой выходного участка трубы (авторские исследования)

Выполненные теоретические расчеты и их сопоставление с существующими экспериментальными данными позволили сформулировать следующие **выводы**:

1. При выполнении гидравлических расчетов допустимо использовать формулы (1) и (3) для определения основных характеристик будущих диафрагменных регуляторов.
2. Степень стеснения диафрагмой выходного участка реконструируемого водовыпуска должна учитываться коэффициентом сопротивления транзитного водовода, значения которого экспериментально получены авторами.
3. При расчете промежуточной пропускной способности регуляторов в пределах диапазона регулирования следует учитывать различную динамику гидравлических характеристик в зависимости от выбранных размеров диафрагмы.
4. Регуляторы, в которых диафрагма занимает значительную площадь выходного сечения трубчатого водовыпуска, будут иметь более высокие значения коэффициента расхода при предельном соотношении сливающихся расходов.

ЛИТЕРАТУРА

1. Бочкарев В.Я., Бочкарев Я.В. Автоматизация водораспределения на каналах оросительных систем равнинной зоны методом непосредственного отбора расходов // Научный журнал Рос. НИИ проблем мелиорации: электронный журнал, 2013. № 1(09). С. 32-41.
2. Гайсин А.А., Снежко В.Л. Совершенствование формы проточной части гидродинамических регуляторов расхода / А.А. Гайсин, В.Л. Снежко // Природообустройство. 2015. № 2. С. 64-68.
3. Круглова В.В. Классификация и анализ отказов водовыпускных сооружений на каналах оросительных систем / В.В. Круглова // Вестник Кыргызско-Российского славянского университета. 2012. Т. 12. № 6. С. 33-35.
4. Мелихов К.М., Сорокина Е.И., Маковкина Л.Н. Возможность автоматизации подачи заданного расхода воды на открытых оросительных системах / К. М. Мелихов, Е.И. Сорокина, Л.Н. Маковкина // Международный научно-исследовательский журнал. 2016. № 10 (52) Ч. 4. С. 161-163.
5. Оросительные системы России: от поколения к поколению: монография / В.Н. Щедрин, А.В. Колганов, С.М. Васильев, А.А. Чураев // В 2 ч. Ч. 2. – Новочеркасск: Геликон, 2013. – 307 с.
6. Снежко В.Л., Хусни И. Автоматизация напорных водопропускных сооружений мелиоративных гидроузлов // В сб. Новые направления в решении проблем АПК на основе современных ресурсосберегающих инновационных технологий. Материалы Международной научно-практической конференции, посвященной 65-летию Победы в Великой Отечественной войне. 2010. С. 264-266.
7. Снежко В.Л. Гидродинамическое регулирование расхода низконапорных водопропускных гидротехнических сооружений: дис. ... д-ра техн. наук. М., 2012. 340 с.
8. Снежко В.Л., Бенин Д.М. К вопросу определения потерь напора в трубопроводах / В.Л. Снежко, Д.М. Бенин // Перспективы науки. 2011. № 2 (17). С. 75-79.
9. Снежко В.Л., Палиивец М.С. Кинематическая структура потока и гидравлические сопротивления узла «регулируемая задвижка – тройник» в напорном водоводе / В.Л. Снежко, М.С. Палиивец // Природообустройство. 2010. № 2. С. 54-59.
10. Ткачев А.А., Иваненко Ю.Г. Совершенствование диспетчерского управления водораспределением на оросительных каналах мелиоративных систем / А.А. Ткачев, Ю.Г. Иваненко // В мире научных открытий. 2016. № 12 (84). С. 173-187.

Snezhko Vera Leonidovna

Russian state agricultural university named after K. A. Timiryazev, Russia, Moscow
E-mail: VL_Snejko@mail.ru

Paliivets Maksim Sergeevich

Russian state agricultural university named after K. A. Timiryazev, Russia, Moscow
E-mail: maxim6663@mail.ru

Features of hydraulic calculation of flow regulators with diaphragm

Abstract. Restoration of drainage systems on the territory of the Russian Federation provides for the automation of their component waterworks. For tubular water outlets installed in the irrigation channels, a reconstruction of the flowpath. The result of retrofitting the outlet section of the pipe expanding section (diffuser), you can get an automatic flow regulator. Water distribution after reconstruction will conform to the schema "on-demand", where the water supply volume corresponds to the volume of water consumption. Binding of the diffuser to the outlet often requires the installation of a flat diaphragm in the outlet section of the pipe. Given the authors obtained the values of the coefficients of hydraulic resistance flat steel diaphragm. In the article the peculiarities of the accounting of the square aperture when performing the hydraulic calculation of regulators. Theoretical dependencies are compared with the results of experimental studies (150 experiments) and proved the acceptability of using existing formulas to calculate the diaphragm regulators. It is shown that regulators with diaphragm have higher values of flow coefficient at the limit point of regulation and the greater the value of merging the Manager and transit costs.

Keywords: hydraulics; automation; tubular water outlets; hydraulic resistance; irrigation canals

REFERENCES

1. Bochkarev V.J., Bochkarev Y.V. Automation of distribution channels of irrigation systems in lowland areas by a direct selection of the costs // Scientific journal of ROS. Research Institute of reclamation problems: an electronic journal, 2013. No. 1(09). P. 32-41.
2. Gaisin A.A., Snezhko L.V. The improvement of the form of a flowing part of the hydrodynamic flow regulators / A.A. Gaisin, V.L. Snezhko // environmental engineering. 2015. No. 2. P. 64-68.
3. Kruglov V.V. Classification and analysis of the outlet structures on the canals of irrigation systems / V.V. Kruglov // Vestnik of Kyrgyz-Russian Slavic University. 2012. Vol. 12. No. 6. P. 33-35.
4. Melikhov, K.M., Sorokina, E.I., Makovkina L.N. The possibility of automating the filing of a specified flow of water in open irrigation systems / K.M. Melikhov, E.I. Sorokina, L.N. Makovkina // international research journal. 2016. No. 10 (52) CH. 4. P. 161-163.
5. The irrigation system of Russia: from generation to generation: monograph / V.N. Shchedrin, A.V. Kolganov, S.M. Vasil'ev, A.A. churayev // 2 h. h. 2. – Novocherkassk: Helicon, 2013. – 307 p.

6. Snezhko V.L., Hosni I. automation of the discharge culverts and reclamation of the waterworks // New directions in solving problems of agricultural sector based on modern resource-saving innovative technologies. Materials of International scientific-practical conference dedicated to the 65th anniversary of Victory in the great Patriotic war. 2010. P. 264-266.
7. Snezhko V.L. Hydrodynamic flow control, low pressure culvert hydraulic structures: Diss. doctor of technical Sciences. M., 2012. 340 p.
8. Snezhko V.L., Benin, D.M. the determination of the head losses in pipelines / V.L. Snezhko, D.M. Benin // science Prospects. 2011. No. 2 (17). P. 75-79.
9. Snezhko V.L., M.S. Paliivets Kinematic flow structure and hydraulic resistance of the host "adjustable gate valve – tee" in the pressure conduit / V.L. Snezhko, M.S. Paliivets // environmental engineering. 2010. No. 2. P. 54-59.
10. Tkachev A.A., Ivanenko Yu.G. Improvement of the Supervisory control of water distribution in the irrigation channels and drainage systems / A.A. Tkachev, Yu.G. Ivanenko // In the world of scientific discoveries. 2016. No. 12 (84). P. 173-187.