

О внесении изменений в приказ Министра цифрового развития, инноваций и аэрокосмической промышленности Республики Казахстан от 11 июня 2024 года № 336/НҚ "Об утверждении инструкции по составлению и изданию каталогов геодезических пунктов"

Приказ Заместителя Премьер-Министра – Министра искусственного интеллекта и цифрового развития Республики Казахстан от 1 апреля 2026 года № 170/НҚ

Примечание ИЗПИ!

Введение в действие см. п. 4.

ПРИКАЗЫВАЮ:

1. Внести в приказ Министра цифрового развития, инноваций и аэрокосмической промышленности Республики Казахстан от 11 июня 2024 года № 336/НҚ "Об утверждении инструкции по составлению и изданию каталогов геодезических пунктов" следующие изменения:

преамбулу изложить в следующей редакции:

"В соответствии с подпунктом 268) пункта 15 Положения о Министерстве искусственного интеллекта и цифрового развития Республики Казахстан, утвержденного постановлением Правительства Республики Казахстан от 9 октября 2025 года № 846, **ПРИКАЗЫВАЮ:**";

в Инструкции по составлению и изданию каталогов геодезических пунктов, утвержденной указанным приказом:

пункт 1 изложить в следующей редакции:

"1. Инструкция по составлению и изданию каталогов геодезических пунктов (далее – Инструкция) разработана в соответствии с подпунктом 268) пункта 15 Положения о Министерстве искусственного интеллекта и цифрового развития Республики Казахстан, утвержденного постановлением Правительства Республики Казахстан от 9 октября 2025 года № 846 "О мерах по реализации Указа Президента Республики Казахстан от 18 сентября 2025 года № 997 "О мерах по дальнейшему совершенствованию системы государственного управления".";

пункты 31, 32 и 33 изложить в следующей редакции:

"31. При составлении схем в качестве исходной информации используются данные базы данных цифровой системы "Государственное геодезическое обеспечение" (далее – БД ЦС ГГО).

32. Основным методом составления каталогов является автоматизированная технология на основе БД ЦС ГГО.

33. Подготовительные работы, предшествующие составлению каталогов, включают:

планирование работ;
изучение топографо-геодезической обеспеченности территории;
сбор, изучение и систематизацию исходных материалов;
пополнение и корректировка БД ЦС ГГО.";

пункты 35, 36, 37, 38 и 39 изложить в следующей редакции:

"35. Исходными материалами для составления каталогов являются:

база данных геодезических пунктов ЦС ГГО;

материалы обследования и восстановления пунктов ГГС;

материалы уравнивания геодезической сети на данную территорию;

топографические карты масштабов 1:50000 - 1:200000 последних изданий;

каталог геодезических пунктов данной номенклатуры последнего года издания;

технические отчеты по полевым работам;

сводный каталог высот пунктов нивелирования (с дополнением) на лист карты данной номенклатуры последнего года выпуска;

36. При составлении каталога используются следующие документы:

план-задание;

сведения о смежных изданных каталогах и каталогах, подготовленных к изданию;

документация для программных комплексов по ведению БД ЦС ГГО, уравниванию и каталогизации.

37. При составлении каталога в БД ЦС ГГО проверяется наличие сведений о геодезических сетях и результатах их уравнивания.

38. Для автоматизированного составления каталогов геодезических пунктов необходим следующий состав исполнителей:

группа ведения БД ЦС ГГО;

группа каталогизации.

В задачи первой группы входит:

ведение БД ЦС ГГО, то есть приемка новой информации, пополнение и корректировка массивов данных, обеспечение их сохранности;

уравнивание геодезической сети;

составление схемы геодезической сети;

взаимодействие с другими организациями, хранящими и обрабатывающими информацию о геодезических измерениях.

В задачи второй группы входит:

сбор материалов, необходимых для каталогизации;

планирование и координация работ по каталогизации;

подготовка измерительной и описательной информации для БД ЦС ГГО;

выполнение операций по автоматизированному составлению и оформлению каталога;

завершающее редактирование и приемка каталога.

39. Техническое обеспечение

Задачи группы ведения БД ЦС ГГО и групп каталогизации:

ведение БД ЦС ГГО;

уравнительные вычисления;

переработку данных в вид каталога;

печать промежуточных документов;

печать издательских оригиналов текстовой части каталога;

изготовление издательских оригиналов схем.";

часть первую пункта 40 изложить в следующей редакции:

"40. Основные технологические процессы основаны на использовании БД ЦС ГГО, в котором содержится информация о государственной геодезической сети.";

часть первую пункта 42 изложить в следующей редакции:

"42. Программное обеспечение функционально разбивается на следующие основные комплексы:

программа ведения БД ЦС ГГО;

программа уравнивания геодезических сетей;

программа составления каталогов геодезических пунктов."

приложение 1 изложить в новой редакции согласно приложению к настоящему приказу.

2. Департаменту геодезии и пространственных данных Министерства искусственного интеллекта и цифрового развития Республики Казахстан в установленном законодательством порядке обеспечить:

1) в течение пяти календарных дней после подписания настоящего приказа направление его на казахском и русском языках в Республиканское государственное предприятие на праве хозяйственного ведения "Институт законодательства и правовой информации Республики Казахстан" Министерства юстиции Республики Казахстан для официального опубликования и включения в Эталонный контрольный банк нормативных правовых актов Республики Казахстан;

2) размещение настоящего приказа на интернет-ресурсе Министерства искусственного интеллекта и цифрового развития Республики Казахстан после его официального опубликования;

3. Контроль за исполнением настоящего приказа возложить на курирующего вице-министра искусственного интеллекта и цифрового развития Республики Казахстан.

4. Настоящий приказ вводится в действие с 12 июля 2026 года и подлежит официальному опубликованию.

Заместитель Премьер-Министра –

Министр искусственного интеллекта и цифрового развития

Республики Казахстан

Ж. Мадиев

Приложение 1
к приказу Заместителя
Премьер-Министра – Министра
цифрового развития,
инноваций и аэрокосмической
промышленности
Республики Казахстан
от 1 апреля 2026 года № 170/НК
Приложение 1
к Инструкции по составлению
и изданию каталогов
геодезических пунктов

ОБРАЗЕЦ КАТАЛОГА ГЕОДЕЗИЧЕСКИХ ПУНКТОВ

Обложка

**МИНИСТЕРСТВО ИСКУССТВЕННОГО ИНТЕЛЛЕКТА И ЦИФРОВОГО РАЗВИТИЯ
РЕСПУБЛИКИ КАЗАХСТАН**

**РЕСПУБЛИКАНСКОЕ ГОСУДАРСТВЕННОЕ ПРЕДПРИЯТИЕ НА ПРАВЕ
ХОЗЯЙСТВЕННОГО ВЕДЕНИЯ "НАЦИОНАЛЬНЫЙ ЦЕНТР ГЕОДЕЗИИ И
ПРОСТРАНСТВЕННОЙ ИНФОРМАЦИИ"**

Гриф
Экз. №

**КАТАЛОГ ГЕОДЕЗИЧЕСКИХ ПУНКТОВ НА ЛИСТ КАРТЫ МАСШТАБА 1:200 000 М-42
-ХП**

Примечание:	Если каталог составляется другим предприятием, на обложке сверху вместо "Республиканское государственное предприятие на праве хозяйственного ведения "Национальный центр геодезии и пространственной информации"" указывается предприятие, составившее каталог.
-------------	---

АСТАНА, 20__ г.

**МИНИСТЕРСТВО ИСКУССТВЕННОГО ИНТЕЛЛЕКТА И ЦИФРОВОГО РАЗВИТИЯ
РЕСПУБЛИКИ КАЗАХСТАН**

**РЕСПУБЛИКАНСКОЕ ГОСУДАРСТВЕННОЕ ПРЕДПРИЯТИЕ НА ПРАВЕ
ХОЗЯЙСТВЕННОГО ВЕДЕНИЯ "НАЦИОНАЛЬНЫЙ ЦЕНТР ГЕОДЕЗИИ И
ПРОСТРАНСТВЕННОЙ ИНФОРМАЦИИ"**

Гриф
Экз. №

КАТАЛОГ

ГЕОДЕЗИЧЕСКИХ ПУНКТОВ
НА ЛИСТ КАРТЫ МАСШТАБА 1:200 000

М-42-ХІІ

СИСТЕМА ОТСЧЕТА -----

СИСТЕМА ВЫСОТ -----

12-я ШЕСТИГРАДУСНАЯ ЗОНА

ОСЕВОЙ МЕРИДИАН 69° ОТ ГРИНВИЧА

52° 00 51° 20 0 здесь ваш текстN

О	XXXVI	XXXI	XXXII	52° 00
N	VI	I	II	51° 00
	XII	VII	VIII	
	66°00		67°00	

Примечание:	Если каталог составляется другим предприятием, на обложке сверху вместо "Республиканское государственное предприятие на праве хозяйственного ведения "Национальный центр геодезии и пространственной информации" указывается предприятие, составившее каталог.
-------------	--

АСТАНА, 20__ г.

ОГЛАВЛЕНИЕ

Пояснение.....

Список координат и высот пунктов.....

Алфавитный указатель геодезических пунктов.....

Условные знаки для отображения схемы геодезической сети.....

В каталоге пронумеровано всего ----- стр.

В карман переплета вложена схема геодезической сети на одном листе

Составлен в 20--- году РГП "НЦГПИ"

Контрольное редактирование выполнено РГП "НЦГПИ"

Издан РГП "НЦГПИ"

Примечание:	Если каталог составляется другим предприятием, указывается название предприятия и если проводилось контрольное редактирование название предприятия проводившее редактирование
-------------	---

Пояснение

Каталог содержит координаты пунктов государственной геодезической сети в геоцентрической системе координат (XYZ), геодезической системе координат (BLHэ) и прямоугольной системе координат (X, Y, Hн).

Высоты даны в -----.

Пространственное положение пунктов ФАГС определено методами спутниковых определений в общеземной системе координат относительно центра масс Земли с

погрешностью не более 10 сантиметров и средней квадратической погрешностью (далее – СКП) взаимного положения любых пунктов ФАГС не более 2 см в плане и 3 см по высоте.

Пространственное положение пунктов ВГС определено абсолютным методом спутниковых определений. СКП определения положения пунктов ВГС относительно центра масс Земли не превышает 10 см. СКП взаимного положения пунктов ВГС относительно пунктов ФАГС не превышает 2 см в плане и 3 см по высоте.

Таблица точностных требований взаимного положения пунктов

№ п/п	Структура	СКП	
		В плане	По высоте
1	ССГС	1 мм±1×10-7×D (D – расстояние между пунктами)	5 мм±2×10-7×D
2	СГС-1	3 мм±1×10-7×D	5 мм±2×10-7×D
3	ТГС	3 мм±2×10-7×D	5 мм±3×10-7×D

Перечень геодезических работ

№ пп	шифр	Номенклатура листа карты	Название работы, класс, организация, год исполнения	Сведения о включении в каталог
1	2	3	4	5

Сведения о топографических картах

1:25 000		1:50 000		1:100 000 1:200 000	
номенклатура	год изд.	номенклатура	год изд.	номенклатура	год изд.
1	2	5	6	7	8
М-42-57-А-а	1992	М-42-57-А	1993	М-42-ХII	1993
М-42-57-А-б	1992	М-42-57-Б			
М-42-57-А-в	1992	М-42-57-В			
М-42-57-А-г	1992	М-42-57-Г			

Перечень материалов

№ пп	наименование имеющихся материалов	Количество томов	инвентарный номер	Заключение об использовании
1	Сводный каталог высот пунктов нивелирования М-42-ХII 1985 г	3	315-41	использован
2	Технический отчет	2	169-1	
3				

ТАБЛИЦА (пример) плотности пунктов ГГС на листе карты масштаба 1:100 000

--	--	--	--	--	--

листы пункты	35	36	47	48	Всего
Пункты ГГС	22	36	17	19	94
Площадь на один пункт ГГС (кв. км)	55	34	71	64	13

Площадь листа карты масштаба 1:100 000 – 1 324,59 кв. км.

Пункты геодезических сетей закреплены на местности центрами, типы которых показаны в приказе Министра цифрового развития, инноваций и аэрокосмической промышленности Республики Казахстан от 11 апреля 2024 года № 222/НК "Об утверждении инструкции по закладке, обследованию и восстановлению пунктов и знаков государственных геодезических, нивелирных и гравиметрических сетей Республики Казахстан". На некоторых пунктах выставлены опознавательные столбы и опознавательные знаки с охранными плитами, назначение которых облегчить розыск пунктов на местности. На пунктах, где имеются опознавательные монолиты и опознавательные знаки, к номенклатуре центра добавлено "оп" и "оп. знак".

Римские цифры I, II, III на чертежах центров обозначают номера частей центров. Номер марки, заложенной в монолите I, указан (в скобках) во второй графе "Списка координат и высот пунктов" рядом с типом центра.

Высоты пунктов отнесены к верху монолита I. Высоты, определенные из геометрического нивелирования, указаны с точностью до 0.001 м, высоты, определенные иным способом, даются с точностью до 0.1 м. Высоты геодезических знаков даны от верха монолита I до верха визирного цилиндра. Если размеры знака даны между другими точками, это оговорено под значениями высот знаков.

Координаты пунктов сгруппированы в списках по листам карты масштаба 1:50 000. В пределах каждого листа в основных списках они расположены по убывающим значениям абсцисс (x).

Список принятых сокращений

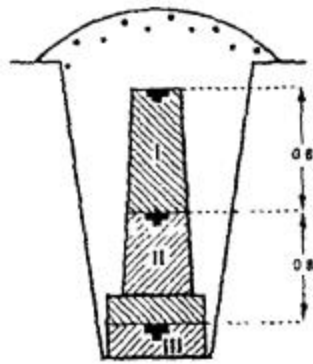
Принятое сокращение	Полное название
бшн.	башня
вод.	водонапорная
зд.	здание
ориент.	ориентирный
пир.	пирамида
сигн.	сигнал

Краткая характеристика особенностей каталога

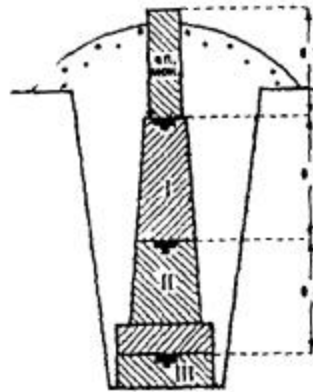
При составлении каталога материалы работ № 10-12 не использовались вследствие утраты.

По работе № 17 пункты ТГС и ориентирные пункты закреплены на местности центрами "свайного типа". Рисунки центров в материалах отсутствуют при составлении каталога принят тип 147.

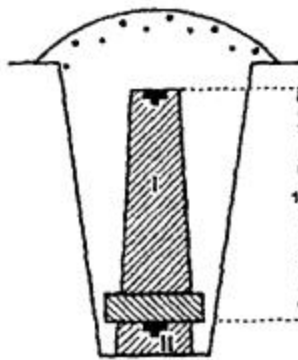
Чертежи центров



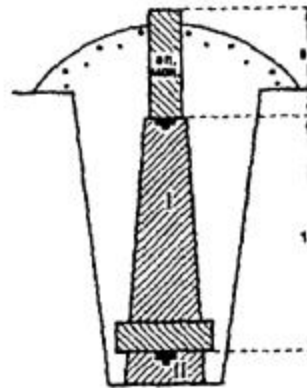
1



1 оп



2



2 оп

Условные знаки



Линия насыпи



Монитор ямы



Бетон



Железная труба



Металлический стержень



Асфальт



Кирпичная кладка



Деревянный столб



Марка



Крестообразная насечка

Список координат и высот пунктов

№ пп уникальн ый идентифи катор (индекс)	Название пункта, тип знака , тип центра и номер марки, номер работы (в скобках)	Класс	Координаты пространственные, геодезические, плоские прямоугольные					Оценка точности	
			X,Y,Z	B, L	Высота эллипс. Нэ	X,Y	Высота нормальн ая Нн	в плане	п о высоте
			M-42-35						
1 (78412)	Бекбау пир. центр 99 2601 (1)	СГС-1	1263099, 949 3824243, 68 4929675, 739	50° 56' 25,22" 71° 43' 20,12"	400,059	691249,6 85 5646719, 550	432,871	0,001	0,002
2 (78417)	Караоба пир. центр 1 (3)	ТГС	1279871, 999 3842961, 389	50° 40' 21,92" 71° 34' 48,06"	359,625	682297,0 905 5616610, 988	392,6884	0,002	0,004

Алфавитный указатель

Номер или название пункта	№ по каталогу
Бекбау	1
Караоба	2